



ES ZF 2XB11 KSV 7.10 STTZN (363 010)

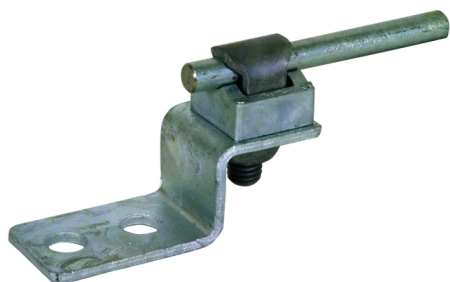
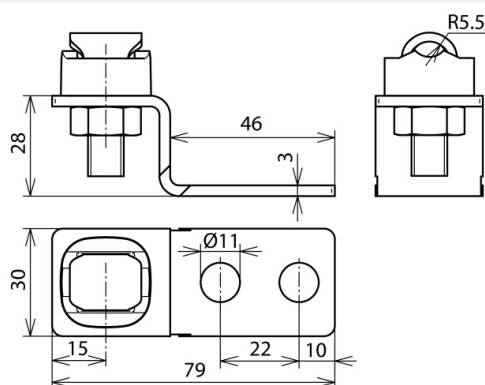


Abbildung unverbindlich



Typ	ES ZF 2XB11 KSV 7.10 STTZN
Art.-Nr.	363 010
Werkstoff	St/tZn
Lochabstand	22 mm
Bohrung Ø	11 mm
Klemmbereich Rd	7-10 mm
Ausführung	gekröpft mit KS-Verbinder (Art.-Nr. 301 000)
Normenbezug	DIN EN 62561-1
Gewicht	124 g
Zolltarifnummer	85389099
GTIN (EAN)	4013364045743
VPE	50 Stk.

Änderungen in Form und Technik, bei Maßen, Gewichten und Werkstoffen behalten wir uns im Sinne des Fortschrittes der Technik vor. Die Abbildungen sind unverbindlich.