

IS 2160 ECO

weiß

EAN 4007841 606015



infrared sensor
160°



max. 12 m

600W

600W max.



IP54



40° horizontal, 70°
vertical



2 - 2000 lux



8 sec - 35 min



Ideal 2 m



energy saving



5 JAHRE
HERSTELLER
GARANTIE
www.steinel.de/garantie
manufacturer's
warranty
steinel-professional.de/garantie

Funktionsbeschreibung

Der hat den Dreh raus! Infrarot-Bewegungsmelder IS 2160 ECO für außen und innen, ideal für Eingänge und kleinere Grundstücke, ideale Montagehöhe 2 m, 160° Erfassungswinkel, Reichweite max. 12 m (tangential), Zeit- und Dämmerungsschwelle einstellbar, horizontal (40°) und vertikal (70°) schwenkbar.

Technische Daten

Ausführung	Bewegungsmelder
Abmessungen (L x B x H)	73 x 78 x 113 mm
Netzanschluss	230 – 240 V / 50 Hz
Sensortechnologie	Passiv Infrarot
Anwendung, Ort	Außenbereich, Innenbereich
Anwendung, Ort, Raum	Außenbereich, Hauseingang, Rund ums Haus, Terrasse / Balkon, Hof & Einfahrt
Montageort	Wand
Montageart	Aufputz
Schaltzonen	260 Schaltzonen
Elektronische Skalierbarkeit	Nein
Mechanische Skalierbarkeit	Nein
Montagehöhe	1,80 – 3,00 m
optimale Montagehöhe	2 m
Erfassungswinkel	160 °
Öffnungswinkel	40 °
Unterkriechschutz	Nein
segmentweise Ausblendung	Ja
Reichweite Radial	r = 3 m (13 m ²)
Reichweite Tangential	r = 12 m (201 m ²)

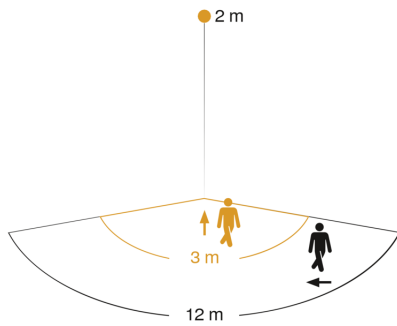
Dämmerungseinstellung Teach	Nein
Dämmerungseinstellung	2 – 2000 lx
Zeiteinstellung	8 s – 35 Min.
Schaltausgang 1, Ohmsch	600 W
Schaltausgang 1, Anzahl LED/Leuchtstofflampen	4 stk.
Konstantlichtregelung	Nein
Grundlichtfunktion	Nein
Einstellungen via	Potis
Mit Fernbedienung	Nein
Vernetzung	Ja
Schutzart	IP54
Werkstoff	Kunststoff
Umgebungstemperatur	-20 – +50 °C
Farbe	Weiß
Farbe, RAL	9010
Ausweise, Zertifikate	VDE
Herstellergarantie	5 Jahre
Variante	weiß
VPE1, EAN	4007841606015

IS 2160 ECO

weiß

EAN 4007841 606015

Sensorerfassungsbereich

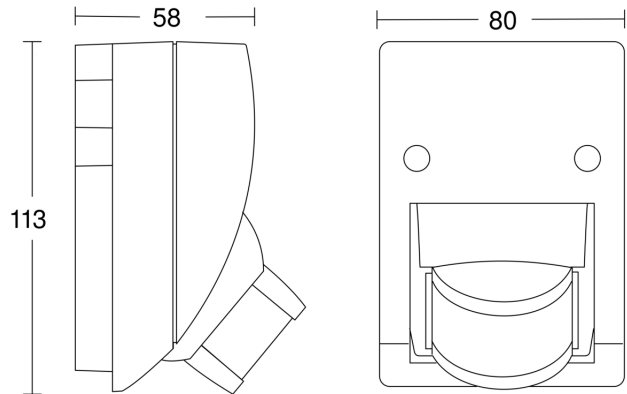


Mögliche Montagehöhe: 1,80 m – 3,00 m

Orange: radial

Schwarz: tangential

Maßzeichnung



Schaltplan

