

DATENBLATT

Champ 2 G-L/F 20 m
 für Pumpen zum Füllen oder Leeren
 Artikelnummer 09921019



[Internetlink](#)



Produktbild symbolisch

Funktion

Schwimmerschalter sind Schaltvorrichtungen, die der Grenzstand erfassung von Flüssigkeiten dienen. Die Geräte lösen bei zuvor definierten Füllständen Schaltbefehle aus und sind somit in der Lage, füllstandsabhängig z. B. Füllungs- und Entleerungspumpen zu steuern oder bei bestimmten Flüssigkeitsständen Alarm auszulösen. Die Geräte der Baureihe Champ sind wahlweise mit einem Schließer- oder Wechslerkontakt ausgestattet und können dadurch bis zu zwei verschiedene Grenzstände überwachen. Bei steigendem oder sinkendem Füllstand im Behälter ändert sich die Lage des Schwimmers, sodass sich bei einem definierbaren Füllstand die Kontakte öffnen oder schließen. Durch ein optional erhältliches, verschiebbares Gewicht am Schwimmerkabel lässt sich für jeden Flüssigkeitsstand eine entsprechende Schwimmerlage einstellen. Die Schalthysterese z. B. zwischen "Pumpe ein" und "Pumpe aus" ist dabei fest eingestellt. Der Schaltkontakt ist in ein robustes und schlagfestes Kunststoffgehäuse eingebaut. Der Schwimmer bildet mit dem Anschlusskabel eine hermetisch dichte Einheit. Die Ausführung "L/F" dieser Schalter ist in der Lage, z. B. Flüssigkeitsbehälter sowohl zu befüllen als auch zu entleeren. Geräte der Variante "G" verfügen über eine Zuleitung aus Gummi. Geräte der Standardvariante eignen sich für die Verwendung in nicht aggressiven Flüssigkeiten, z. B. in Wasserbehältern.

Eigenschaften

hohe Schaltsicherheit durch verschleißarme Kugelführung, einfache Einstellung der Schwimmerlage über optional erhältliches Gegengewicht, Gehäusematerial aus nichttoxischem PP, hochflexible Neopren-Anschlussleitung,

Einsatzgebiete

Die wichtigsten Anwendungsgebiete sind Pumpen und Drainageanlagen, Abwässer oder chemische Industrie und überall dort, wo eine zuverlässige Grenzstand erfassung von Flüssigkeiten gefordert wird.

Hinweise

nicht für DC- und Kleinspannung geeignet, nicht für den Einsatz im Trinkwasser geeignet

Zubehör

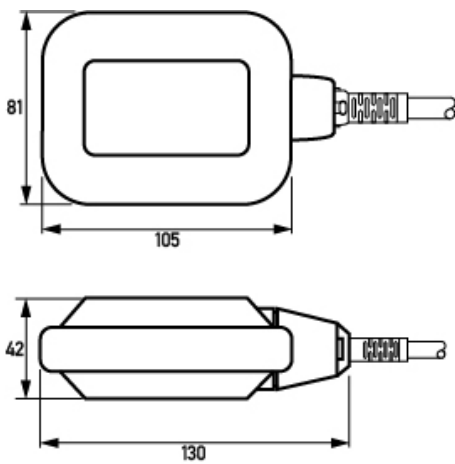
GGW

Technische Daten

technische Daten	Champ 2 G-L/F 20 m
Baureihe	Champ 2 L/F
min. Schaltwinkel	45°
max. Schaltwinkel	45°
keine Beeinflussung durch	Essigsäure, Meerwasser, Seifenlösung 5 %, Wasser
niedrige Beeinflussung durch	Phosphorsäure 85 %, Äthylalkohol, Methylalkohol, Phenol, Glukose, Ammoniumnitrat, Zinksulfat
hohe Beeinflussung durch	Salzsäure 38 %, Schwefelsäure 98 %, Salpetersäure 50 %, Benzin, Benzol, Chloroform, Natriumhypochlorit, Mineralöl, Natriumhydroxid, Trichloräthylen, Xylen, Vaseline
Betriebsspannung (AC)	230 V (207 V ... 253 V)
Betriebsfrequenz	50 Hz, 60 Hz
	Laststromkreis
Ausführung	Schaltkontakt
Bemessungsspannung (AC)	250 V
Bemessungsstrom (AC)	10 A
Kabeltyp	Ho7RN-F 3X1
Anschlusskabel	20 m

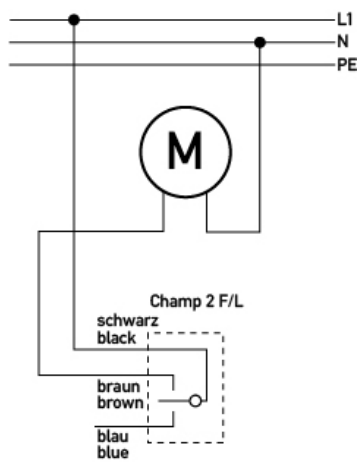
technische Daten	Champ 2 G-L/F 20 m
	allgemeine Daten
Lagertemperatur	-20 °C ... 80 °C
Umgebungstemperatur	max. 50 °C
Gehäuseart	geschlossen
Gehäusematerial	nicht-toxisches PP
Schutzart	IP68
plombierbar	nein
Breite	105 mm
Höhe	81 mm
Tiefe	42 mm

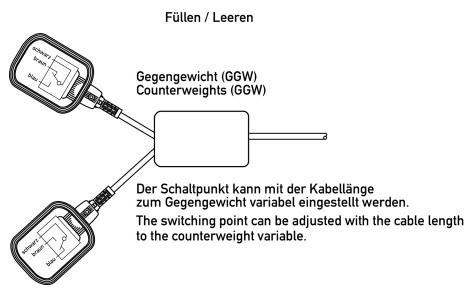
Maße



Maßzeichnung Gruppenansicht

Schaltungsbeispiel





Anschlusschema