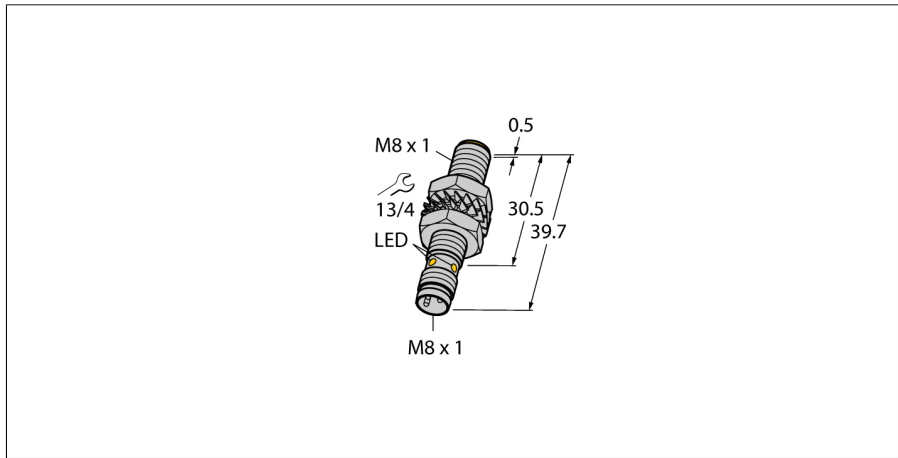
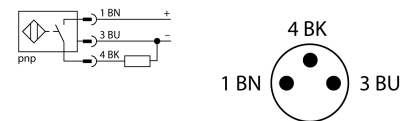


# Induktiver Sensor mit erhöhtem Schaltabstand BI2-M08-AP6X-V1131



- Gewinderohr, M8 x 1
- Messing vernickelt
- großer Erfassungsbereich
- DC 3-Draht, 10...30 VDC
- Schließer, PNP-Ausgang
- Steckverbinder, M8 x 1

### Anschlussbild



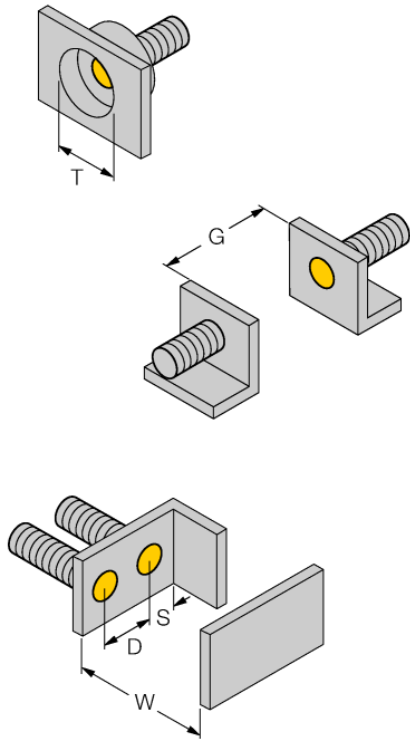
<b>Typenbezeichnung</b>	BI2-M08-AP6X-V1131
Ident-Nr.	4602903
<b>Bemessungsschaltabstand Sn</b>	2 mm
Einbaubedingung	bündig
Gesicherter Schaltabstand	≤ (0,81 x Sn) mm
Korrekturfaktoren	St37 = 1; Al = 0,3; Edelstahl = 0,7; Ms = 0,4
Wiederholgenauigkeit	≤ 2 % v. E.
Temperaturdrift	≤ ± 10 %
Hysterese	3...15 %
Umgebungstemperatur	-25...+70 °C
<b>Betriebsspannung</b>	10...30 VDC
Restwelligkeit	≤ 10 % U <sub>ss</sub>
DC Bemessungsbetriebsstrom	≤ 150 mA
Leerlaufstrom I <sub>0</sub>	≤ 15 mA
Reststrom	≤ 0.1 mA
Isolationsprüfspannung	≤ 0.5 kV
Kurzschlusschutz	ja/ taktend
Spannungsfall bei I <sub>0</sub>	≤ 1.8 V
Drahtbruchsicherheit / Verpolungsschutz	ja/ vollständig
Ausgangsfunktion	Dreidraht, Schließer, PNP
Schaltfrequenz	2.8 kHz
<b>Bauform</b>	Gewinderohr, M8 x 1
Abmessungen	39.7 mm
Gehäusewerkstoff	Metall, CuZn, vernickelt
Material aktive Fläche	Kunststoff, PP-GF20
max. Anziehdrehmoment Gehäusemutter	7 Nm
Elektrischer Anschluss	Steckverbinder, M8 x 1
Vibrationsfestigkeit	55 Hz (1 mm)
Schockfestigkeit	30 g (11 ms)
Schutzart	IP67
MTTF	2283 Jahre nach SN 29500 (Ed. 99) 40 °C
Menge in der Verpackung	1
<b>Schaltzustandsanzeige</b>	LED, gelb

### Funktionsprinzip

Induktive Sensoren erfassen berührungslos und verschleißfrei metallische Objekte. Dazu benutzen sie ein hochfrequentes elektromagnetisches Wechselfeld, das mit dem Erfassungsobjekt in Wechselwirkung tritt. Bei induktiven Sensoren wird dieses Feld von einem LC-Resonanzkreis mit einer Ferritkern-Spule erzeugt

**Induktiver Sensor  
mit erhöhtem Schaltabstand  
BI2-M08-AP6X-V1131**

Abstand D	2 x B
Abstand W	3 x Sn
Abstand T	3 x B
Abstand S	1,5 x B
Abstand G	6 x Sn
Durchmesser der aktiven Fläche B	Ø 8 mm



**Induktiver Sensor  
mit erhöhtem Schaltabstand  
BI2-M08-AP6X-V1131**

**Zubehör**

Typ	Ident-Nr.		Maßbild
MW-08	6945008	Befestigungswinkel für Gewinderohrgeräte; Werkstoff: Edelstahl A2 1.4301 (AISI 304)	
BSS-08	6901322	Befestigungsschelle für Glatt -und Gewinderohrgeräte; Werkstoff: Polypropylen	
MBS80	69479	Befestigungsschelle für Gewinderohrgeräte; Werkstoff Montageblock: Aluminium, eloxiert	