

EN 25



Kurzinformation

Axiale Wandeinbauventilator zur Entlüftung, DN 250

Einsatzbeispiele

Büro, Geschäftsraum, Gewerberaum, Gaststätte, Produktionsstätte

Artikelnummer 0081.0308

Technische Daten

Fördervolumen	630 m³/h
Drehzahl	1.030 1/min
Lauftradtyp	axial
Luftrichtung	Entlüftung
Drehzahlsteuerbar	✓
Reversierbarkeit	–
Spannungsart	Wechselstrom
Bemessungsspannung	230 V
Netzfrequenz	50 Hz
Nennleistung	39 W
I _{Max}	0,23 A
Schutzart	IP 44
Netzzuleitung	3 / 1,5 mm²
Einbauort	Wand / Decke
Einbauart	Aufputz
Einbaulage	beliebig
Material	Kunststoff
Farbe	verkehrsweiß, ähnlich RAL 9016
Gewicht	2,6 kg
Nennweite	250 mm
Breite	370 mm
Höhe	370 mm
Tiefe	158 mm
Fördermitteltemperatur bei I _{Max}	40 °C
Schalldruckpegel	45 dB(A)
Verpackungseinheit	1 Stück
Sortiment	C
EAN	4012799813088

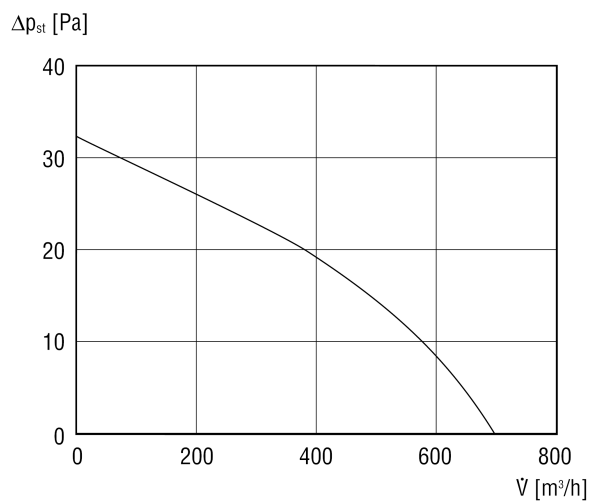
EN 25

Schallleistungspegel im Oktavspektrum

	63 Hz	125 Hz	250 Hz	500 Hz	1 kHz	2 kHz	4 kHz	8 kHz	Gesamt
L_{WA7}, hoch (dB(A))	-	-	-	-	-	-	-	-	54

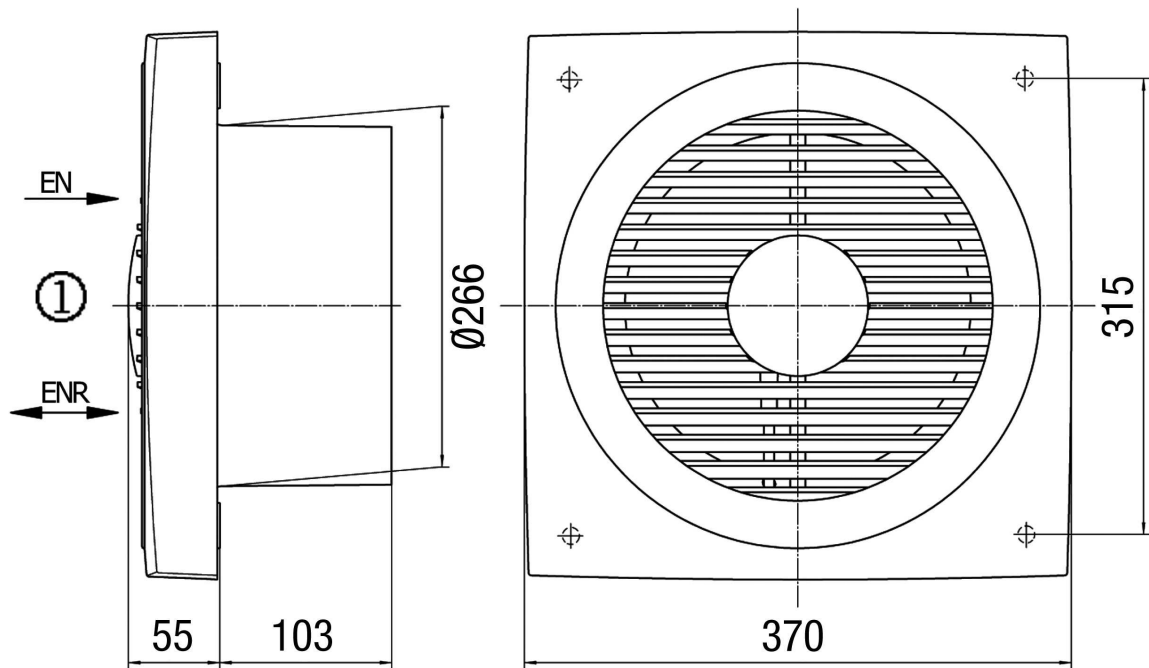
L_{WA7} = Gehäuse- und Freiansaug-Schallleistungspegel in dB

Kennlinie



EN 25

Maßzeichnung [mm]



① Innen