

Bestellbezeichnung	Artikelnummer	EAN Code
PROTECTOR K 230 V ~ weiß	ER10018916	4015120018916



Kurzbeschreibung

- Fotoelektronischer Rauchwarnmelder für 230 V-Betrieb mit integriertem Relaisreiber für das PROTECTOR K Schaltrelais
- Sicherheit durch automatischen Selbsttest mit Anzeige einer Fehlfunktion
- Zusätzliche Sicherheit durch echten elektronischen Rauchkammertest auf Tastendruck

Technische Daten

Netzspannung	230 V/50 Hz
Batteriebetrieb	Back-up 9 V Block-Batterie (inklusive)
Leistungsaufnahme ca.	0,45 W
Zulässige Umgebungstemperatur	0 °C...+55 °C
Schutzklasse	II
Montageart	Deckenmontage
Gehäusematerial	ABS, halogenfrei
Abmessungen ca.	Höhe 48 mm, Ø 106 mm
Typbezeichnung	K12AC
CPD-Nummer	0786-CPD-20471
Signallautstärke	ca. 85 dB/3 m
Vernetzbarkeit	max. 30 Melder per Draht
Funkfähig	nein
Elektronischer Rauchkammertest	auf Tastendruck
Automatischer Selbsttest	ca. alle 45 Sek. mit Anzeige einer Fehlfunktion

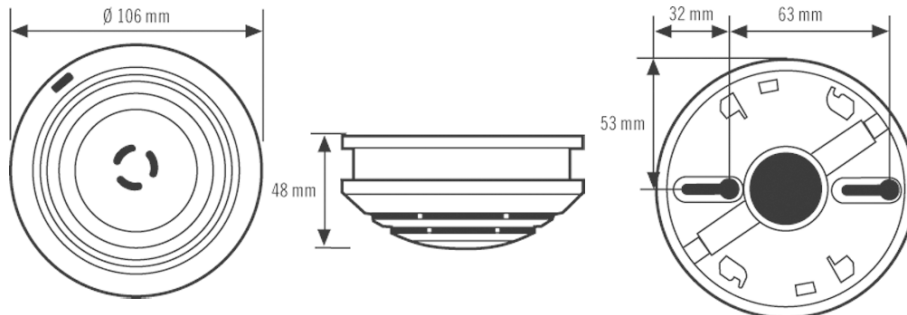
Zubehör

- EM10425608 - Schutzkorb 180/90 weiß
- EM10425615 - Schutzkorb 165/70 weiß
- ER10018923 - PROTECTOR K Schaltrelais weiß
- ER10018985 - PROTECTOR K Aufputzdose H27mm weiß
- ER10018992 - PROTECTOR K Aufputzdose H20mm weiß

Bestellbezeichnung	Artikelnummer	EAN Code
PROTECTOR K 230 V ~ weiß	ER10018916	4015120018916



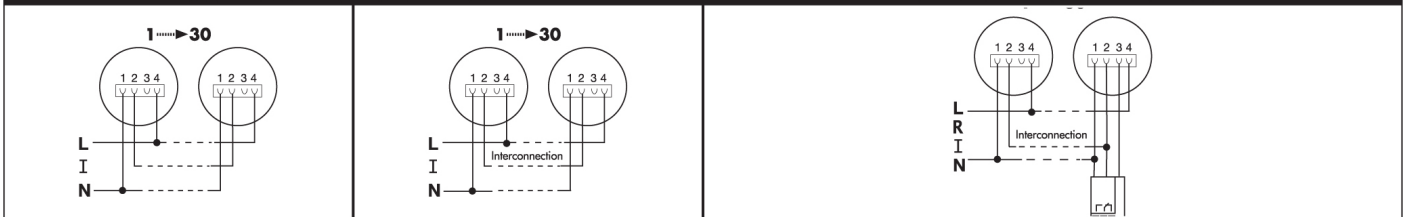
Maße in mm



Rauchmelder PROTECTOR K 230 V ~, PROTECTOR K 230 V ~ mit Relais

Rauchmelder PROTECTOR K 230 V ~

PROTECTOR K 230 V ~ mit Relais



Anschluss 230 V ~

Anschluss 230 V ~ und Vernetzung
Hinweis: Vernetzung mit max. 30 Meldern, max. Leitungslänge 300 m.

- 1 blau = N Nullleiter/-Schaltrelais/-Vernetzung
- 2 orange = I + Vernetzung
- 3 rot = R + Schaltrelais
- 4 braun = L + Phase 230 V ~