

**Briefkasten freistehend
mit Standrohr**

BG/SR 611-...

**Free-standing letterbox
with standpipe**

BG/SR 611-...

Boîte aux lettres sur pieds

BG/SR 611-...

**Cassetta per lettere
indipendente con colonna**

BG/SR 611-...

**Brievenbus vrijstaand
met paal**

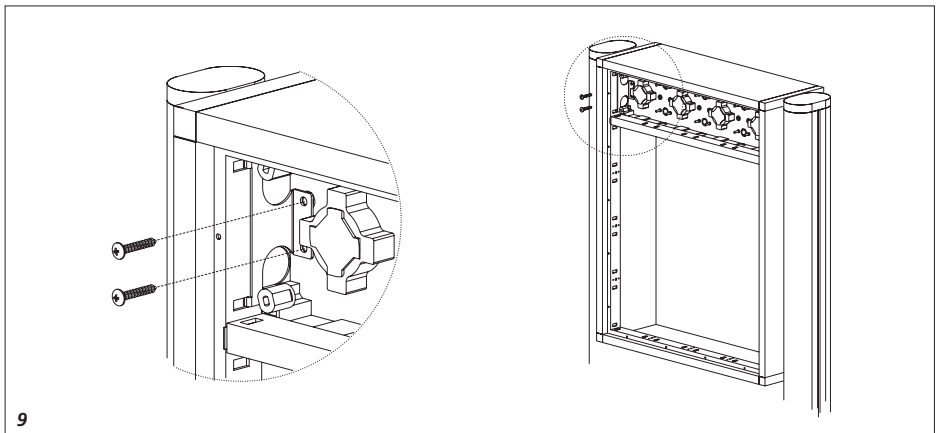
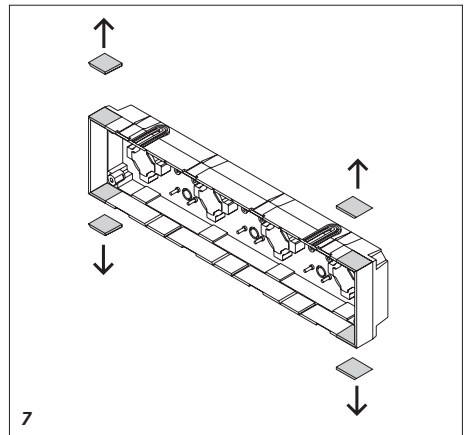
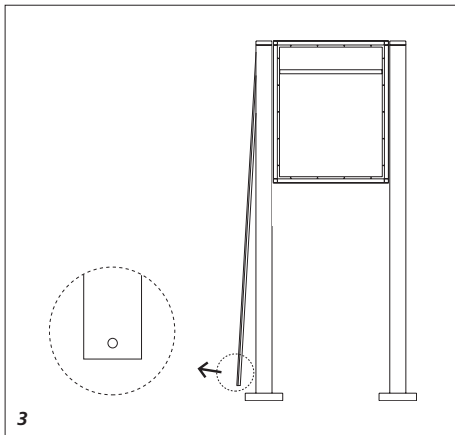
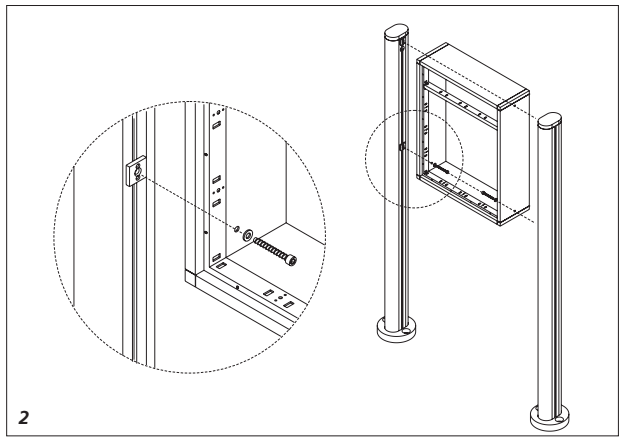
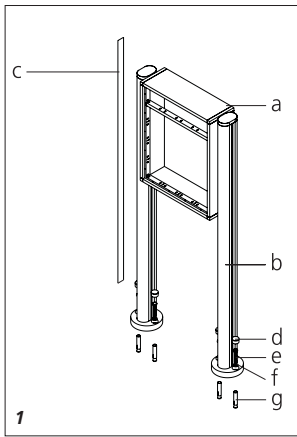
BG/SR 611-...

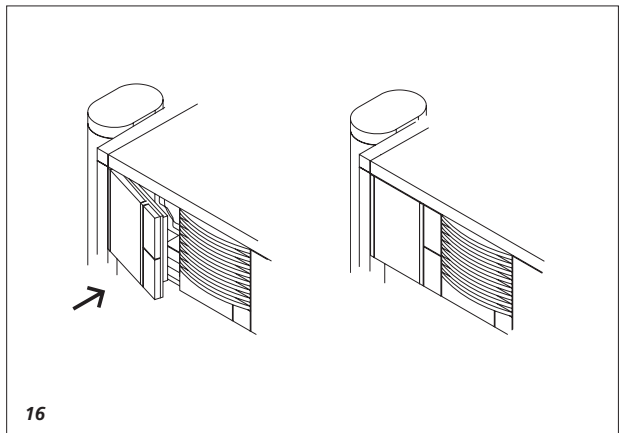
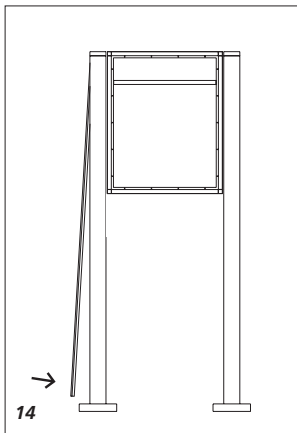
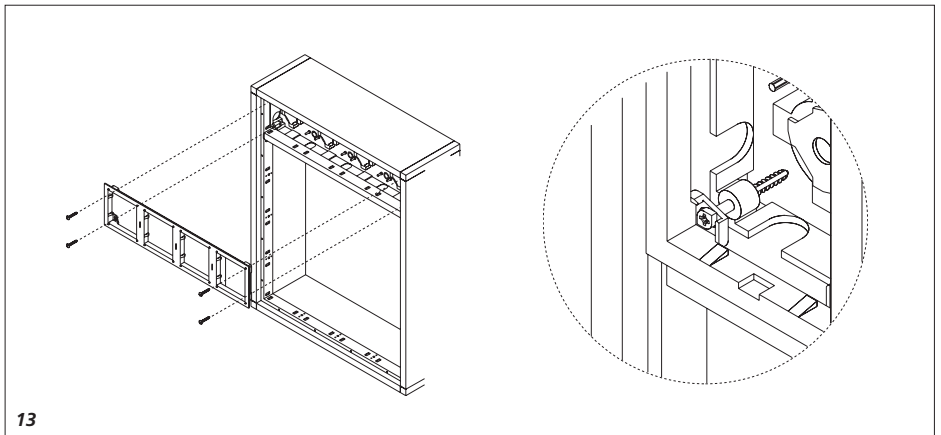
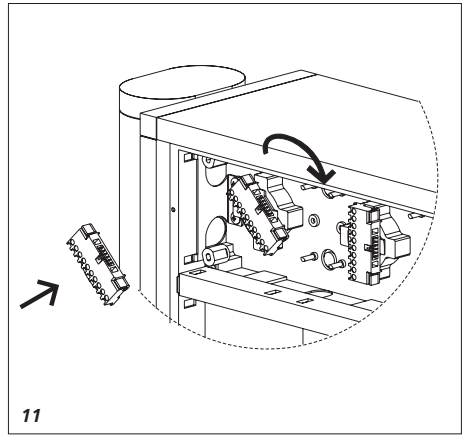
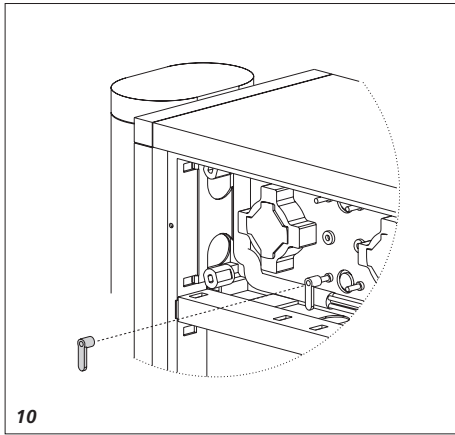
**Postkasse fritstående
med stander**

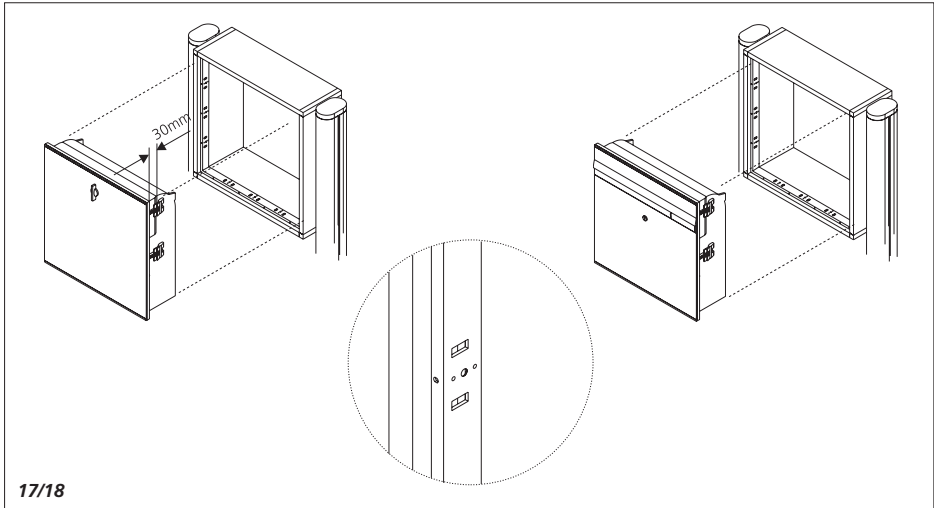
BG/SR 611-...

**Brevlåda fristående
med stativror**

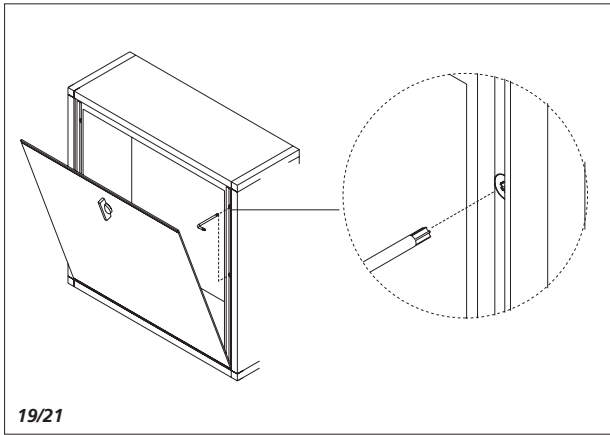
BG/SR 611-...



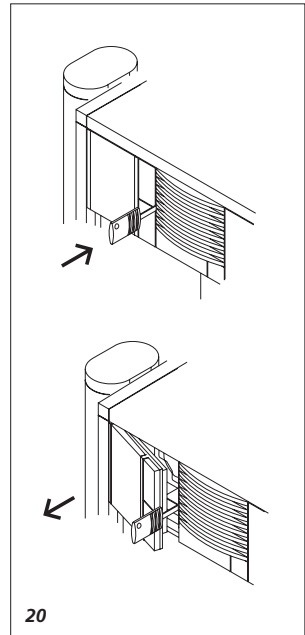




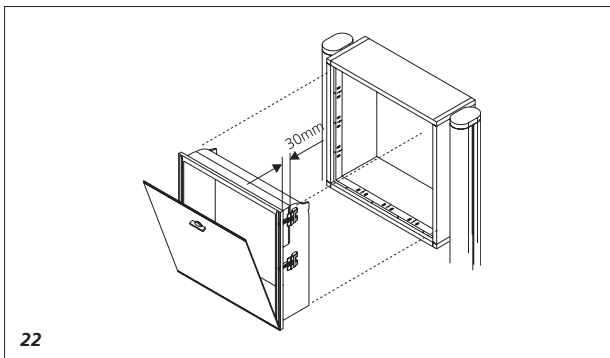
17/18



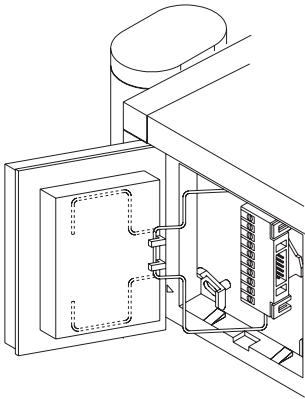
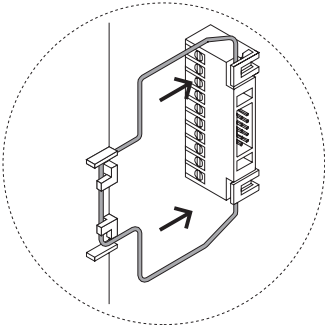
19/21



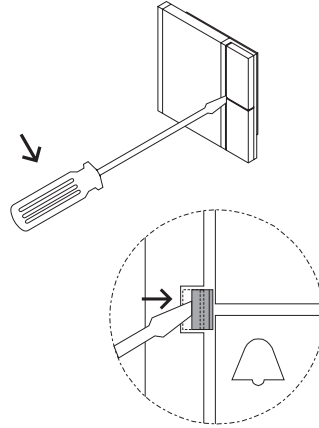
20



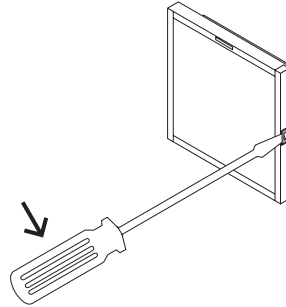
22



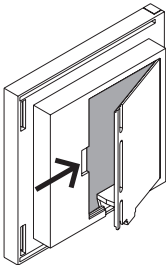
23



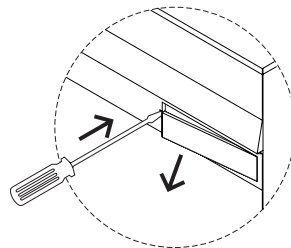
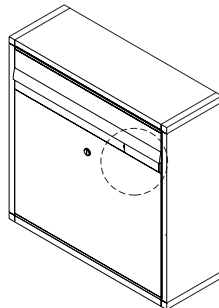
25



26



24



27

Montage

Anwendung

Die freistehende Briefkastenanlage von Siedle ist individuell nach Ihren Angaben gebaut worden. Bei Elektrifizierung der Anlage erfolgt die Installation standardmäßig über den integrierten Kabelkanal im linken Standrohr. Für die Verbindung zum 230 V-Netz z.B. für ein LM 611-... steht das Zubehör Verteilerdose ZVM/KSA 611-... zur Verfügung.

Lieferumfang der Anlage

1

a Briefkasten-Gehäuse

b Standrohre SR

c Blende

Ein Satz Montagezubehör bestehend aus:

d Schraubenabdeckungen

e Sechskantschrauben M 10 x 80 DIN 24017

f U-Scheibe DIN 125

g Schwerlastdübel SLM 10 N

Montage

Die Montage der Standrohre ist **nur** auf einem festen Untergrund wie Betonfundament mit Beton „ 25“ oder druckfestem Naturstein möglich. Fundamentgröße:

500 x 500 x 700 mm oder Bodenplatte (ca. 1 m², Stärke 150 mm)

2 Elektrifizierbares Standrohr kann, wenn es die Situation erfordert, demontiert und auf der anderen Seite angebracht werden.

3 Blende am elektrifizierbaren Standrohr entfernen.

4 (ohne Abbildung) Befestigungslöcher anzeichnen.

5 (ohne Abbildung) Befestigungslöcher (12 mm Ø (ca. 60 mm tief) bohren und Schwerlastdübel setzen.

6 (ohne Abbildung) Anschlussleitungen durch die Bodenpatte führen und Standrohre befestigen. Schraubenabdeckung aufsetzen.

7 Am GU 611-4/1 die 4 Ecken ausbrechen.

8 (ohne Abbildung) Das GU 611-4/1 im Briefkastengehäuse BG 611-... einsetzen, in die vorgesehene Position schieben und

hinter den Kragen des frontseitigen Profils drücken.

9 Den Montageadapter Briefkastengehäuse MA/BG 611-... an der Schmalseite in die rechteckig ausgestanzten Fenster des umlaufenden Profils einhängen und mit den beiliegenden Schrauben im GU 611-4/1-... festschrauben.

10 Anschlussleitung durch die Kabelführung in das Briefkastengehäuse und das eingebaute UP-Gehäuse führen, abmanteln und mit den Kabelniederhaltern fixieren.

11 Kombiklemmleiste aus der Verpackung der Module entnehmen, ca. 45° nach links drehen und auf der Aufnahmeplatte zentrieren.

Dann nach einer Viertel-Umdrehung im Uhrzeigersinn einrasten, so dass die Klemmenbezeichnung senkrecht übereinander lesbar ist.

12 (ohne Abbildung) Anschlussleitung abisolieren, und die Anlage nach entsprechendem Schaltplan an der Kombiklemmleiste anschließen.

13 Den Montagerahmen mit den beiliegenden Schnellverschlusschrauben im UP-Gehäuse, nach einer Viertel-Umdrehung rechtsdrehend (bis zum Anschlag) verschrauben.

14 Blende am Standrohr einsetzen.

Einsetzen der Module

15 (ohne Abbildung) Stecker des Flachbandkabels an die Kombiklemmleiste stecken.

16 Modul in den Modulplatz des MR 611-... gegenüber dem beweglichen Verschlussriegel mit leichtem Druck unterklemmen und mit etwas mehr Druck auf der anderen Seite einrasten.

17 Das Einbaumodul BKM 611-4/4-... oder AFM 611-4/4-... in das BG/SR 611-... von der Vorderseite einrasten.

18 Am BKM/AFM 611-4/4-... sind seitlich Orientierungszapfen angebracht, die in die dafür vorgesehenen Führungen in der Auflagekante greifen müssen. Das BKM/AFM 611-4/4-... liegt dann frontbündig im umlaufenden Rahmen.

19 Ziehen Sie mit den beiden Torxschrauben, links und rechts am Rand, das BKM/AFM 611-4/4-... mit den Kunststoffkrallen hinter den Schultern des Blendrahmens fest. Der Torxschraubendreher liegt dem Einbaumodul bei.

Modulentnahme

20 Module aus dem Montagerahmen entnehmen.

Der Zugang zum Entriegelungsmechanismus kann zusätzlich mit dem Zubehör Diebstahlsicherung ZDS 601-... mit Diebstahlsicherungscontroller DSC 602-... verriegelt werden (siehe Produktinformation ZDS 601-...).

21 BKM/AFM 611-4/4-... entnehmen: Lösen Sie mit dem beiliegenden Torxschraubendreher die beiden Torxschrauben links und rechts am Rand des BKM/AFM 611-4/4-... Die Kunststoffkrallen die das BKM/AFM 611-... hinter den Schultern des umlaufenden Rahmens festhielten, fallen im Gehäuse auf den Boden und das BKM/AFM 611-... kann entnommen werden.

22 Bevor das BKM/AFM 611-... erneut eingebaut wird, müssen die Kunststoffkrallen wieder eingesetzt werden.

Service/Fehlersuche

23 Drahtbügel auf der Rückseite des Moduls lösen und von vorne in die Halterung an der Kombiklemmleiste einrasten.

Die Module können so in Funktion getestet und durchgemessen werden.

Nach dem Serviceeinsatz den Haltebügel wieder auf der Rückseite des Moduls einhängen.

Modulbeleuchtung

Um die Modulbeleuchtung helligkeitsabhängig zu schalten, kann das Zubehör Energiesparschaltung ZE 601-0 an einem IM 611-... eingesetzt werden.

24 Austausch der Soffittenlampe (18 V/3 W Best.-Nr. 015762): Den Drahtbügel auf der Rückseite des Moduls wegschwenken, die

Mounting

Abdeckung öffnen und die Sofittenlampe austauschen.

Haltebügel nach Schließen der Abdeckung wieder auf der Rückseite des Moduls einhängen.

Beschriftung der Tastenmodule bzw. Infomodule

25 *Tastenmodul TM 611-... mit Schraubenzieher öffnen und Schrifttasche entnehmen. Zum Einsetzen die Schrifttasche einseitig unterklemmen und mit leichtem Druck schließen.*

26 *Informationsmodul IM 611-... ausbauen, den Schnappriegel seitlich am Rand entriegeln und Schrifttasche entnehmen. Zum Einsetzen die Schrifttasche einseitig unterklemmen und mit leichtem Druck schließen.*

Die Schrifteinlagen aus speziellem wasserabweisendem Papier können bei Bedarf nachbestellt werden. Nutzen Sie den Siedle Beschriftungsservice!

Bitte Unterlagen im Werk anfordern. Tel. 07723/63-354

27 *Namensschild der Briefeinwurfklappe beschriften.*

Pflegehinweise

Wir empfehlen zur Erhaltung eines einwandfreien Aussehens der Siedle-Türsprechstellen regelmäßige Reinigung mit milder Seife. Anschließend mit einem weichen Tuch trocken reiben.

Application

The free-standing letterbox unit from Siedle is individually constructed in accordance with your specifications. Where electrification of the unit is required, installation is performed as standard using the integrated cable channel in the lefthand standpipe. For connection to the 230 V network, for example for an LM 611-..., the junction box accessory ZVM/KSA 611-... is available.

Scope of the delivery

1

a Letterbox housing

b Standpipes SR

c Panel

One set of mounting accessories comprising:

d Screw covers

e Hexagonal screws M10 x 80 DIN 24017

f Plain washer DIN 125

g Heavy-duty dowels

Mounting

It is **only** possible to mount the standpipe on a firm basis such as a „B 25“ concrete foundation or compression-resistant natural stone. Foundation size:

500 x 500 x 700 mm or floor plate (appr 1 m², 150 mm thick)

2 *The standpipe used for electrical connection can be removed and mounted on the other side if the situation requires.*

3 *Remove the panel on the electrification standpipe.*

4 (no illustration)

Mark the fixing holes.

5 (no illustration)

Drill the fixing holes (12 mm dia., appr. 60 mm deep) and insert the heavy-duty dowels.

6 (No illustration)

Guide the connecting cable(s) through the floor plate and fasten the standpipes. Place the screw cap in position.

7 *Break out the 4 corners at the GU 611-4/1.*

8 (No illustration)

Insert the GU 611-4/1 in the

letterbox housing BG 611-..., push into the intended position and press behind the collar of the profile at the front.

9 *Suspend the letterbox housing mounting adapter MA/BG 611-... into the narrow side of the square punched-out window of the surrounding profile and screw in the GU 611-4/1 using the provided screws.*

10 *Guide the connecting cable through the cable inlet into the letterbox housing and the integrated flush-mount housing, strip and fix using the cable clamps.*

11 *Remove the combination terminal from the module packaging, centre on the retaining plate rotated by appr. 45° and latch into position by rotating it around a quarter turn in the clockwise direction so that the terminal designations can be read vertically positioned one above the other.*

12 (no illustration)

Strip the connecting cable and connect the system to the combination terminal in accordance with the relevant circuit diagram.

13 *Screw the mounting frame using the enclosed quick-release screws in the flush-mount housing, after a quarter turn to the right (until the stop).*

14 *Insert the front panel on the standpipe.*

Inserting the modules

15 (no illustration)

Connect the plug of the ribbon cable to the combination terminal strip.

16 *Applying a light pressure, underpin the module in the module slot of the MR 611-... opposite the movable locking bolt. Exerting a slightly higher degree of pressure, clip into place on the other side.*

17 *Clip the mounting module BKM 611-4/4 or AFM 61-4/4 into the BG/SR 611-... from the front.*

18 *There are lateral orientation tabs attached to the BKM/AFM 611-4/4-... which must engage in the provided guides in the support*

Montage

edge. The BKM/AFM 611-4/4-... is then positioned with the front flush with the surrounding frame.

19 Using the two torx screws on the left and right edge, draw the BKM/AFM 611-4/4 behind the shoulders of the panel frame using the plastic clamps. The torx screwdriver is provided with the mounting module.

Removing the modules

20 Take the modules out of the mounting frame. Access to the unlocking mechanism can be additionally secured using the pilfer safeguard accessory ZDS 601-... with pilfer safeguard controller DSC 602-... (see product information ZDS 601-...).

21 Removing the BKM/AFM 611-4/4-...: Using the provided torx screwdriver, release the two torx screws on the left and right at the edge of the BKM/AFM 611-4/4-... The plastic clamps which held the BKM/AFM 611-... behind the shoulders of the surrounding frame drop down onto the floor of the housing and the BKM/AFM 611-... can be removed.

22 Before the BKM/AFM 611-... is remounted, the plastic clamps must be replaced.

Service/troubleshooting

23 Release the wire bracket on the back of the module and clip from the front into the retainer on the combination terminal strip.

This allows the modules to be function tested and measured through.

After the completion of servicing, return the retaining bracket to its position on the back of the module.

Module lighting

To allow the module lighting to be switched on in response to changing brightness conditions, the accessory energy saving circuit ZE 601-0 can be used on an IM 611-... .

24 Exchanging the tubular lamp (18 V / 3 W order no. 015762): Swivel the wire bracket on the back

of the module out of the way, open the cover and exchange the tubular lamp. After closing the cover, return the retaining bracket to the back of the module.

Inscription of the call button module / info module

25 Open call button module TM 611-... using a screwdriver and remove the inscription panel.

To insert the inscription panel again, underpin on one side and close by exerting a light pressure.

26 Remove information module IM 611-... by levering open the catch on one side at the edge and removing the inscription panel. To insert the inscription panel again, underpin on one side and close by exerting a light pressure. The inscription inserts made of special water-repellent paper can be re-ordered as required. Make use of the Siedle lettering service! Please apply for more information from the responsible Siedle agent.

27 Inscribing the nameplate of the passthrough letter flap

Care instructions

To retain the optimum appearance of the Siedle door loudspeaker, we recommend regular cleaning using a mild soap, followed by rubbing dry with a soft cloth.

Utilisation

L'installation de boîtes aux lettres sur pieds de chez Siedle est conçue de manière individuelle selon vos indications. L'électrification de l'installation se fait par le canal de câbles intégré dans le pied gauche. Pour le raccordement au réseau 230 V, par exemple pour un LM 611-..., vous disposez de la boîte de distribution ZVM/KSA 611-...

Etendue de la livraison de l'installation

1

a Boîtier de la boîte aux lettres

b Pieds SR

c Cache

Un jeu d'accessoires de montage se compose de :

d Cache-vis

e Vis à 6 pans M 10 x 80, DIN 24017

f Rondelles DIN 125

g Chevilles lourdes SLM 10 N

Montage

Le montage des pieds **ne** peut se faire **que** sur un sol ferme, comme des fondations en béton de type „B 25“ ou sur un sol en pierres naturelles. Taille des fondations : 500 x 500 x 700 mm ou sur plaques (environ 1m², épaisseur 150 mm).

2 Si la situation l'exige, le pied comportant la conduite électrique peut être démonté et mis de l'autre côté.

3 Enlever le cache du pied de la conduite électrique.

4 (sans illustration)

Marquer les trous de fixation.

5 (sans illustration)

Percer les trous de fixation

(12 mm de diamètre, environ 60 mm de profondeur) et placer les chevilles lourdes.

6 (sans illustration)

Faire passer la/les conduite(s) de raccordement par la plaque de sol et fixer les pieds. Placer le cache-vis.

7 Casser les 4 angles du GU 611-4/1.

8 (sans illustration)

Placer le GU 611-4/1 dans le boîtier de la boîte aux lettres BG 611-... Le faire glisser dans la position indiquée et l'enfoncer derrière le col du profil frontal.

9 Accrocher l'adaptateur de montage du boîtier de boîte aux lettres MA/BG 611... sur le côté étroit dans la fenêtre carrée du profil de pourtour et fixer avec les vis fournies dans le GU 611-4/1-...

10 Faire passer le câble de raccordement par le guide-câble dans le boîtier de la boîte aux lettres et dans le boîtier à encastrer, épissurer le câble et le fixer avec les rabattants.

11 Retirer le rail bornier de l'emballage des modules, le faire pivoter d'environ 45° vers la gauche et le centrer sur la plaque de réception. Ensuite, après avoir fait un quart de tour dans le sens des aiguilles d'une montre, l'encliqueter de telle manière que la marque de la borne se trouve lisible verticalement.

12 (sans illustration)
Épissurer le câble et brancher l'installation conformément au schéma de branchement sur le rail bornier.

13 Visser le cadre de montage avec les vis à verrouillage rapide fournies dans le boîtier à encastrer en faisant un quart de tour vers la droite (jusqu'à la butée).

14 Placer le cache sur le pied.

Mise en place des modules

15 (sans illustration)
Brancher la prise du câble en nappe sur le rail bornier combiné.

16 Encastrer le module dans l'emplacement pour modules du MR 611-..., du côté opposé au verrou de fermeture mobile et en exerçant une légère pression, et l'encliqueter de l'autre côté en augmentant quelque peu la pression.

17 Encliqueter le module BKM 611-4/4-... ou AFM 611-4/4-... dans le BG/SR 611-... depuis l'avant.

18 Sur le côté du BKM/AFM 611-4/4-... se trouvent quatre tétons d'orientation qui doivent rentrer dans les guides prévus à cet effet dans l'arête. Ensuite, le BKM/AFM 611-4/4-... est à fleur dans le pourtour du cadre.

19 Avec les deux vis dynamométriques, serrer, à gauche et à

droite du bord, le BKM/AFM 611-4/4-... avec les crochets de plastique derrière les bourrelets du cadre. Un tournevis dynamométrique est livré avec le module.

Extraction du module

20 Retirer les modules du cadre de montage.

L'accès au mécanisme de déverrouillage peut être verrouillé en plus avec l'accessoire de sécurité contre le vol ZDS 601-... avec le contrôleur antivol DSC 602-... (Cf. informations de produit ZDS 601-...).

21 Retirer le BKM/AFM 611-4/4-... Avec le tournevis dynamométrique fourni, desserrer les deux vis dynamométriques à gauche et à droite du bord du BKM/AFM 611-4/4-... Les crochets en plastique qui tenaient le BKM/AFM 611-4/4-... derrière les bourrelets du pourtour du cadre tombent sur le fond du boîtier et le BKM/AFM 611-4/4-... peut être retiré.

22 Avant de remonter le BKM/AFM 611-..., il faut impérativement replacer les crochets en plastique.

Service / Recherche d'erreurs.

23 Desserrer l'étrier au dos du module et l'encliqueter par l'avant dans le crochet du rail à bornes. Il est ainsi possible de tester et de mesurer les modules pendant leur fonctionnement.

Après l'opération, accrocher de nouveau l'étrier au dos de du module.

Eclairage du module

Afin de déclencher l'éclairage du module en fonction de la clarté, il est possible d'installer l'accessoire d'économie d'énergie ZE 601-0 dans un IM 611-...

24 Remplacement de la lampe linolite (18 V/3 W Réf. N° 015762) : faire basculer l'étrier au dos du module, ouvrir le capuchon et retirer la lampe linolite.

Après avoir refermé le capuchon, accrocher de nouveau l'étrier au dos du module.

Marquage des modules à touches ou des modules d'information

25 Ouvrir le module à touches TM 611-... avec un tournevis et retirer la pochette de marquage. Pour la mettre en place, coincer la pochette d'inscription d'un côté et fermer avec une légère pression.

26 Démontez le module d'information IM 611-..., déverrouiller le verrouillage latéral et retirer la pochette d'inscription. Pour mettre en place la pochette d'inscription, la coincer sur un côté et fermer avec une légère pression. Les supports d'inscription en papier hydrofuge spécial peuvent être commandés, si nécessaire.

D'autre part, le service inscriptions Siedle est également à votre disposition.

Siedle France
2, Ch. du Vieux Moulin
69160 Tassin la Demi Lune

27 Pour inscrire le nom sur l'étiquette du volet de boîte aux lettres

Consignes d'entretien

Pour conserver un bon aspect des pièces composant votre portier électrique Siedle, nous vous recommandons de les nettoyer régulièrement avec du savon doux. Sécher ensuite en les frottant avec un chiffon sec.

Montaggio

Impiego

L'impianto cassette per lettere indipendenti Siedle è stato costruito seguendo le vostre indicazioni personali. Per l'elettificazione dell'impianto l'installazione standard avviene attraverso le canalette cavi integrate nella colonna sinistra. Per il collegamento alla rete a 230 V, ad es. per un LM 611-..., si trova a disposizione l'accessorio scatola di distribuzione ZVM/KSA 611-... .

Materiale di fornitura dell'impianto

1

a Scatole cassette per lettere

b Colonne SR

c Pannello

Un set di accessori di montaggio costituito da:

d coperture viti

e viti a testa esagonale M 10 x 80 DIN 24017

f rondella a U DIN 125

g tassello di carico pesante SLM 10 N

Montaggio

Il montaggio delle colonne è possibile **solamente** su una base fissa come un basamento di calcestruzzo con calcestruzzo "B 25" o pietra naturale resistente alla compressione. Dimensioni basamento: 500 x 500 x 700 mm. o piastra di fondazione (circa 1 m², spessore 150 mm.)

2 Quando la situazione lo richiede, la colonna elettrificabile può essere smontata e installata sull'altro lato.

3 Rimuovere il pannello nella colonna elettrificabile.

4 (senza figura) Tracciare i fori di fissaggio.

5 (senza figura) Eseguire i fori di fissaggio (12 mm. Ø (circa 60 mm. di profondità) e mettere il tassello di carico pesante.

6 (senza figura) Guidare il(i) cavo(i) di connessione attraverso la piastra di fondazione e fissare le colonne. Applicare la copertura delle viti.

7 Nel GU 611-4/1 staccare i 4 spigoli.

8 (senza figura)

Inserire il GU 611-4/1 nella scatola della cassetta per lettere BG 611-..., spingerlo nella posizione prevista e premere dietro il colletto del profilo anteriore.

9 Innestare l'adattatore di montaggio scatola cassetta per lettere MA/BG 611-... nella parte sottile nella finestra tranciata rettangolarmente del profilo rotante e avvitare nel GU 611-4/1-... con le viti fornite.

10 Guidare il cavo di collegamento attraverso il passacavo nella scatola della cassetta per lettere e la scatola da incasso integrata, togliere l'armatura e fissare con i premicavo.

11 Prendere la morsettiera di combinazione dalla confezione dei moduli, girarla verso sinistra di circa 45° e centrarla sulla piastra di ricezione. Poi dopo un quarto di giro in senso orario innestare in modo che le denominazioni dei morsetti siano leggibili verticalmente l'una sopra l'altra.

12 (senza figura) Spelare il cavo di connessione e collegare l'impianto alla morsettiera di combinazione secondo il corrispondente schema di collegamento.

13 Dopo un quarto di giro verso destra avvitare (fino alla battuta d'arresto) il telaio di montaggio nella scatola da incasso con le viti a chiusura rapida fornite.

14 Inserire il pannello nella colonna.

Inserimento dei moduli

15 (senza figura)

Infilare la spina del nastro piatto nella morsettiera di combinazione.

16 Spingere il modulo nel posto moduli del MR 611-... di fronte alla serratura in materiale sintetico rosso esercitando una leggera pressione, e, premendo leggermente più forte sull'altro lato, farlo innestare.

17 Innestare il modulo da incasso BKM 611-4/4-... o AFM 611-4/4-... nel BG/SR 611-... dalla parte anteriore.

18 Nel BKM/AFM 611-4/4-... sono fissati dei perni di orientamento laterali che nelle guide appositamente previste devono

toccare nell'angolo di appoggio.

Il BKM/AFM 611-4/4-... si trova poi a raso sul lato frontale nel telaio rotante.

19 Serrare con entrambe le viti torsionometriche, a sinistra e a destra sul bordo, il BKM/AFM 611-4/4-... con gli artigli di plastica dietro le spalle del telaio del pannello. Il cacciavite torsionometrico è incluso nel modulo d'inserimento.

Prelievo dei moduli

20 Prelevare i moduli dal telaio di montaggio.

L'accesso al meccanismo di sbloccaggio può essere aggiuntivamente bloccato con l'accessorio antifurto ZDS 601-... con controller antifurto DSC 602-... (vedi informazioni prodotto ZDS 601-...).

21 Prelevare il BKM/AFM 611-4/4-...: allentare con il cacciavite torsionometrico fornito entrambe le viti torsionometriche, a sinistra e a destra nel bordo del BKM/AFM 611-4/4-... Gli artigli di plastica che tengono fermo il BKM/AFM 611-... dietro le spalle del telaio rotante, cadono sul fondo della scatola e il BKM/AFM 611-... può essere così prelevato.

22 Prima di inserire di nuovo il BKM/AFM 611-..., si devono rimontare gli artigli di plastica.

Assistenza tecnica / ricerca dei guasti

23 Allentare la staffa di filo di ferro sul lato posteriore del modulo e innestarla da davanti nel supporto nella morsettiera di combinazione. In questo modo si può testare e misurare il funzionamento dei moduli.

Dopo l'utilizzo di servizio della staffa di fissaggio, agganciarla di nuovo sul lato posteriore del modulo.

Illuminazione dei moduli

Per attivare l'illuminazione dei moduli a seconda della luminosità, può essere impiegato l'accessorio circuito risparmio d'energia ZE 601-0 in un IM 611-... .

Montage

24 *Sostituzione della lampada tubolare (18 V/3 W ordine n. 015762):*

girare via la staffa di fil di ferro dal lato posteriore del modulo, aprire la copertura e sostituire la lampada tubolare.

Dopo aver chiuso la copertura, agganciare di nuovo la staffa di supporto sul lato posteriore del modulo.

Dicitura dei moduli tasti o dei moduli informazione

25 *Aprire il modulo tasti TM 611-... con un cacciavite e prendere la custodia per le targhette. Reinserire la custodia per le targhette serrandola da un lato e chiudendo con una leggera pressione.*

26 *Smontare il modulo d'informazione IM 611-... , sbloccare lateralmente sul bordo il catenaccio a molla e prendere la custodia per le targhette. Reinserire la custodia per le targhette serrandola da un lato e chiudendo con una leggera pressione.*

All'occorrenza si possono successivamente ordinare i supporti per dicitura fatti di speciale carta idrorepellente.

Sfruttate il servizio Siedle di stampa delle targhette! Pregasi richiedere la documentazione presso la Rappresentanza Siedle responsabile.

27 *Applicare la dicitura sulla targhetta del nome sulla ribaltina della buca delle lettere.*

Indicazioni di manutenzione

Per avere sempre dei posti esterni Siedle con un aspetto impeccabile si consiglia di pulirli regolarmente con sapone delicato. Poi sfregare con un panno morbido fino ad asciugare.

Toepassing

De vrijstaande brievenbusinstallatie van Siedle is individueel volgens uw specificaties gebouwd. Bij elektrificering van de installatie wordt de voeding standaard via het geïntegreerde kabelkanaal in de linker paal geleid. Voor de verbinding met het 230 V-net, b.v. voor een LM 611-... is als toebehoor verdeeldoes ZVM/KSA 611-... beschikbaar.

Leveringsomvang van de installatie

1

a Brievenbusbehuizing

b Palen SR

c Afdeklijst

Een set montage toebehoren bestaande uit:

d Schroefafdekkingen

e Imbusschroeven M 10 x 80 DIN 24017

f U-schijf DIN 125

g Zwaarbelastbare pluggen

SLM 10 N

Montage

De palen kunnen **uitsluitend** gemonteerd worden op een stevige ondergrond, zoals een betonnen fundament met "B 25" of drukvast natuursteen. Fundamentmaten: 500 x 500 x 700 mm of een bodemplaat (ca 1 m², 15 cm dik)

2 *De elektrificeerbare paal kan, wanneer de situatie dit vereist, gedemonteerd en aan de andere kant aangebracht worden.*

3 *Afdeklijst van de elektrificeerbare taal verwijderen.*

4 *(zonder afbeelding)*

Bevestigingsgaten aftekenen.

5 *(zonder afbeelding)*

Bevestigingsgaten (12 mm ø ca. 60 mm diep) boren en voorzien van zwaarbelastbare pluggen.

6 *(zonder afbeelding)*

Aansluitleiding(en) door de bodemplaat voeren en palen bevestigen. Schroefafdekkingen plaatsen.

7 *Van de GU 611-4/1 de 4 hoeken uitbreken.*

8 *(zonder afbeelding)*

De GU 611-4/1 in brievenbusbehuizing BG 611-... plaatsen, in de voorgeschreven positie schuiven en achter de kraag van het profiel aan de voorzijde drukken.

9 *Montageadapter brievenbusbehuizing MA/BG 611-... in de smalle zijde in het rechthoekig uitgestante venster van het rondgaande profiel hangen en met de meegeleverde schroeven in de GU 611-4/1-... vastschroeven.*

10 *Aansluitleiding door de kabeldoorvoer in de brievenbusbehuizing en de ingebouwde inbouwbehuizing voeren, strippen en fixeren met behulp van de kabelklemmen.*

11 *Combiklemmenstrip uit de verpakking van de module nemen, ca. 45° naar links draaien en op de bevestigingsplaat centreren. Vervolgens met een kwart slag met de wijzers van de klok mee vastzetten, zodat de klemmen-aanduidingen verticaal boven elkaar leesbaar zijn.*

12 *(zonder afbeelding)*

Aansluitleidingen strippen, op de installatie volgens het betreffende schema aansluiten op de combiklemmenstrook.

13 *Het montageframe met de meegeleverde snelsluit Schroeven in de inbouwbehuizing bevestigen door deze schroef een kwart slag te draaien (tot de aanslag).*

14 *Afdeklijst op paal bevestigen.*

De module plaatsen

15 *(zonder afbeelding)*

Stekker van de lintkabel aansluiten op de combiklemmenstrip.

16 *Klem de module in de moduleplaats van de MR 611-...*

tegenover de beweeglijke sluitgrendel onder lichte druk onderin vast en klik hem met iets meer druk aan de andere zijde vast.

17 *De inbouwmodule BKM 611-4/4-... of AFM 611-4/4-... in de BG/SR 611-... via de voorzijde vastklikken.*

18 *Op de BKM/AFM 611-4/4-... zijn aan de zijkant penntjes*

Montage

aangebracht, die in de daarvoor bestemde geleidingen in de bevestigingszijde moeten vallen. De BKM/AFM 611-4/4-... ligt dan aan de voorzijde glad in het in het frame.

19 Trek met de beide Torx-schroeven, links en rechts aan de rand, de BKM/AFM 611-4/4-... met de kunststofklauwen achter de kragen van het lijstframe vast. De torx-schroevendraaier wordt meegeleverd met de inbouwmodule.

Module verwijderen

20 Module uit montageframe verwijderen.

De toegang tot het ontgrendelingsmechanisme kan extra beveiligd worden met behulp van diefstalbeveiliging ZDS 601-... met diefstalbeveiligings-controller DSC 602-... (zie Productinformatie ZDS 601-...).

21 BKM/AFM 611-4/4-... verwijderen: Draai met de meegeleverde Torx-schroevendraaier de beide torx-schroeven links en rechts aan de rand van de BKM/AFM 611-4/4-... los 611-4/4-... De kunststofklauwen waarmee de BKM/AFM 611-... achter de kragen van het rondgaande frame vastgehouden worden, vallen in de behuizing op de bodem en de BKM/AFM 611-... kan worden uitgenomen.

22 Alvorens de BKM/AFM 611-... opnieuw ingebouwd wordt, moeten de kunststofklauwen weer geplaatst worden.

Service/foutopsporing

23 Draadbeugel op de achterzijde van de module losmaken en vanaf de voorzijde de combiklemmenstrip vastklikken.

De modules kunnen op deze wijze in functie getest en doorgemeten worden.

Na het uitvoeren van het onderhoud de beugel weer op de achterzijde van de module hangen.

Moduleverlichting

Ten einde de module-verlichting automatisch bij het invallen van de

duisternis aan te laten gaan, kan energiespaarschakeling ZE 601-0 in een IM 611-... aangesloten worden.

24 Vervanging van het buislampje (18 V/3 W bestelnr. 015762): Draadbeugel op de achterzijde van de module losmaken, de afdekking openen en het buislampje vervangen. Bevestigingsbeugel na het sluiten van de afdekking weer aan de achterzijde van de module hangen.

Drukknopmodule resp.

infomodule van tekst voorzien

25 Drukknopmodule TM 611-... met schroevendraaier openen en tekstpaneeltje verwijderen. Voor het weer aanbrengen het tekstpaneeltje aan een zijde insteken en met lichte druk sluiten.

26 Infomodule IM 611-... demonteren, de vergrendeling aan de zijkant van de rand losmaken en tekstpaneeltje verwijderen. Voor het weer aanbrengen het tekstpaneeltje aan een zijde insteken en met lichte druk sluiten.

De speciale, waterafstotende tekstkaartjes kunnen nabesteld worden. Maak gebruik van de Siedle opschriftenservice! S.v.p. documentatie bij de betreffende Siedle-vertegenwoordiging aanvragen.

27 Voorzie het naambordje van de brievenbusklep van een opschrift

Onderhoud

Om het fraaie uiterlijk te handhaven adviseren wij de Siedle-deurintercoms regelmatig met milde zeep te reinigen. Vervolgens met zachte doek droog wrijven.

Anvendelse

Det fritstående postkassesystem fra Siedle er udført individuelt efter Deres oplysninger. Ved el-tilslutning af systemet foretages installationen som standard via den integrerede kabelkanal i den venstre stander. For tilslutning til 230 V forsyningsnettet f.eks. til et LM 611-... leveres fordelerdåse ZVM/KSA 611-... .

Til BG/SR 611-... medfølger:

1

a Postkasse-kabinet

b Standere SR

c Afdækningspanel

Et sæt montage tilbehør bestående af:

d Skrueafdækninger

e Monteringsbolte M 10 x 80
DIN 24017

f Underlagsskiver DIN 125

g Forankringsdybler SLM 10 N

Montage

Montage af standerne må kun foretages på et solidt underlag som f.eks. betonfundament eller trykfaste natursten.

Fundamentmål 500 x 500 x 700 mm eller fundamentplade på 1 m² og 150 mm tykkelse.

2 Standeren til el-installationen kan, hvis situationen kræver det, afmonteres og placeres på den anden side.

3 Afdækningspanelet på standeren til el-installationen (som standard til venstre) fjernes.

4 (ikke vist)

Monteringshuller opmærkes.

5 Ikke vist. Monteringshuller (12 mm ca. 60 mm dybe) bores og forankringsdybler isættes.

6 (ikke vist)

Tilslutningskabel(-kabler) føres gennem fundamentpladen og søjler skrues fast. Skrueafdækning påsættes.

7 På GU 611-4/1 afbrækkes de 4 hjørner.

8 Ikke vist. GU 611-4/1 indsættes i postkasse-kabinettet BG 611-..., skydes ind på plads og trykkes ind bag kraven på frontprofilen.

9 Montageadapter postkassekabinettet MA/BG 611-... hænges på den

smalle side ind i de udstansede fir-kantede vinduer på den omsluttende profil og fastskrues med de medfølgende skruer i GU 611-4/1-...

10 Tilslutningskabel føres gennem kabelindføringen og ind i postkassekabinettet og det indbyggede UP-kabinet, kablyderkappen fjernes og kablet fikseres nu i kabelholderne.

11 Kombiklemrækken tages ud af emballagen til modulet, centeres på holdepladen drejet ca. 45o mod venstre og bringes i låsestilling ved at dreje den en kvart omdrejning med uret, således at terminalbetegnelserne står læseligt lodret over hinanden.

12 (ikke vist)

Tilslutningskabel afsoleres og systemet tilsluttes til kombiklemrækken i henhold til det aktuelle diagram.

13 Montagerammen fastskrues med de medfølgende lynskruer i UP-kabinettet ved at dreje dem omdrejning mod højre (indtil stop).

14 Afdækningspanelet sættes tilbage på standen.

Montering af moduler

15 (ikke vist)

Stik på fladkabel stikkes i kombiklemrækken.

16 Modulet klemmes ind på modulpladsen i MR 611-... over for den bevægelige låseflig med et let tryk og klikkes med et noget kraftigere tryk på plads i den anden side.

17 Indbygningsmodul BKM 611-4/4-... eller AFM 611-4/4-... sættes ind i BG/SR 611-4/4-... fra forsiden (skal gå i hak).

18 På BKM/AFM 611-4/4-... er der i siden monteret nogle orienteringstappe, som skal gribe ind i de modsvarende føringer i anlægskanten. BKM/AFM 611-4/4-... ligger så med fronten i plan med den omsluttende ramme.

19 Spænd nu med de 2 torxskruer (til venstre og højre på kanten) BKM/AFM 611-4/4-... fast med kunststofklørerne bag skuldrene i blænderammen. Torxskruetrækkeren følger med indbygningsmodulet.

Demontering af moduler

20 Demontering af moduler fra montererammen.

Adgangen til frigørelsesmekanismen kan herudover sikres (blokeres) med tilbehør tyverisikring ZDS 601-... med tyverisikringscontroller DSC 602-...

(jf. produktinformation ZDS 601-...).

21 Demontering af BKM/AFM 611-4/4-...; ved hjælp af den medfølgende torxskruetrækker løsnes de 2 torxskruer til venstre og højre på kanten af BKM/AFM 611-4/4-... . Kunststofklørerne, som holder BKM/AFM 611-... fast bag skuldrene i den omsluttende ramme, falder ned i bunden af kabinettet og BKM/AFM 611-... kan tages ud.

22 Inden BKM/AFM 611-... genmonteres, skal kunststofklørerne sættes på plads igen.

Service/fejlfinding

23 Trådbøjlen på bagsiden af modulet løsnes og monteres forfra i holderen på kombiklemrækken. Modulet kan således funktions testes og måles igennem. Efter servicearbejdet sættes bøjlen igen på plads på bagsiden af modulet.

Modulbelysning

For at kunne tænde modulbelysningen afhængigt af lysforholdene kan tilbehør energisparekredslob ZE 601-0 monteres i et IM 611-...

24 Udskiftning af pinollampen (18 V/3 W best.-nr. 015762): Trådbøjlen drejes bort fra bagsiden af modulet, afdækningen åbnes og pinollampen udskiftes. Når afdækningen er lukket igen, sættes bøjlen igen på plads på bagsiden af modulet.

Tekstning af tryknapmoduler og/eller info-moduler

25 Tryknapmodul TM 611-... åbnes med en skruetrækker og tekstlommen tages ud. Tekstlommen sættes på plads fra siden, og modulet lukkes igen med et let tryk.

26 Informationsmodul IM 611-... afmonteres, snaplåsen på siden frigøres og tekstlommen tages ud. Tekstlommen sættes på plads fra siden, og modulet lukkes igen med et let tryk. Tekstfolierne af specielt vandafvisende papir kan efterbestilles.

Brug Siedle skriftservice! Siedle Danmark, tlf. 36 77 24 77 **27** Navneskiltet på brevkappen påføres tekst

Vedligeholdelse

For at Siedle-dørstationerne kan fremstå med et tiltalende og velplejet udseende anbefales det, at de med regelmæssige mellemrum rengøres med en mild sæbeopløsning, hvorefter de aftørres med en blød klud.

Montering

Användning

Den fristående brevlådeanläggningen från Siedle är tillverkad individuellt efter era önskemål. Vid elektrifiering av anläggningen görs installationen standardmässigt via den integrerade kabelkanalen i det vänstra stativröret. För anslutning till 230V-nätet t.ex. för en LM 611-... står tillbehöret fördelardosa ZVM/KSA 611-... till förfogande.

Anläggningens leveransomfång

1

a Brevlådehölje

b Stativrör SR

c Täcksydd

En sats monterings tillbehör

bestående av:

d Skruvsydd

e Sexkantsskruv M 10 x 80

DIN 24017

f U-bricka DIN 125

g Tunglastplugg SLM 10 N

Montering

Monteringen av stativrören får **endast** göras på ett fast underlag som betongsoclel med betong „B 25“ eller tryckfast natursten.

Soclelstorlek: 500 x 500 x 700 mm eller bottenplatta (ca. 1m², tjocklek 150 mm).

2 Elektrifierbart stativrör kan, om situationen gör det nödvändigt, demonteras och placeras på den andra sidan.

3 Avlägsna fronttäcksyddet från det elektrifierbara stativröret.

4 (utan bild)

Markera fästhål.

5 (utan bild)

Borra fästhål (12 mm ø, djup ca 60 mm) och sätt i tunglastplugg.

6 (utan bild)

För anslutningsledning(ar) genom bottenplattan och fäst stativrör. Sätt fast skruvsydd.

7 Bryt ur de 4 hörnen på GU 611-4/1.

8 (utan bild)

Sätt i GU 611-4/1 i brevlådehöljet BG 611-..., skjut in i avsedd position och tryck in bakom kragen på profilen på framsidan.

9 Häng fast monteringsadaptern brevlådehölje MA/BG 611-... på smalsidan i de rätvinkligt utstansade fönstren i den omslutande profilen och skruva fast med de bifogade skruvarna i GU 611-4/1.

10 För in anslutningsledningen genom kabelgenomföringen in i brevlådehöljet och det inbyggda UP-höljet, avisolera och fixera med kabelnedhållarna.

11 Ta ur kombiklämlisten ur modulernas förpackning, centrera denna på upptagningsplattan vriden ca. 45° till vänster och snäpp sedan fast den med en kvarts vridning medsols så att klämbeteckningarna är läsbara lodrätt över varandra.

12 (utan bild)

Avisolera anslutningsledningen och anslut anläggningen till kombiklämlisten enligt respektive kopplingschema.

13 Skruva fast monteringsramen i UP-höljet med de bifogade snabbkopplingskruvarna ett kvarts varv åt höger (till anslag).

14 Sätt fast fronttäcksyddet på stativröret.

Sätta in moduler

15 (utan bild)

Sätt i flatbandkabelns kontakt i kombiklämlisten.

16 Modulet klemmes ind på modul-pladsen i MR 611-... över för den bevägelige låsefflig med et let tryk og klikkes med et noget kraftigere tryk på plads i den anden side.

17 Snäpp fast monteringsmodul

BKM 611-4/4-... eller

AFM 611-4/4-... i

BG/SR 611-... från framsidan.

18 På sidan på BKM/

AFM 611-4/4-... finns orienterings-

stift fastsatta som måste gripa tag i

de för detta ändamål avsedda styr-

ningarna på upplagskanten. BKM/

AFM 611-4/4-... ligger då jämnt i

framkant i den omslutande ramen.

19 Dra fast BKM/

AFM 611-4/4-... med de båda

torxskruvarna till vänster och höger

på randen, med plastklorna bakom

täckramens ansats. Torxskruvsjeln

levereras ihop med monteringsmodulen.

Ta ur moduler

20 Ta ur modulerna ur monteringsramen. Tillträdet till upplåsningsmekanismen kan dessutom läsas med tillbehöret stöldsdydd

ZDS 601-... och stöldsdyddscontroller DSC 602-... (se produktinformation ZDS 601-...)

21 Ta ur BKM/AFM 611-4/4-...:

Lossa de båda torxskruvarna till vänster och höger på randen på BKM/AFM 611-4/4-... med den medlevererade torxskruvsjeln.

Plastklorna som höll fast BKM/AFM 611-... bakom ansatsen på den omslutande ramen faller ner i botten på höljet och BKM/AFM 611-... kan tas ur.

22 Innan BKM/AFM 611-... monteras igen måste plastklorna åter sättas dit.

Service/felsökning

23 Lossa trådbygeln på modulens baksida och snäpp fast framifrån i hållaren på kombiklämlisten.

Modulerna kan på så sätt funktions-testas och mätas upp.

Häng i hållarbygeln igen på baksidan av modulen efter serviceåtgärden.

Modulbelysning

För att koppla modulbelysningen ljusberoende kan tillbehöret energisparkoppling ZE 601-0 användas på en IM 611-...

24 Byte av soffittenlampan

(18 V/3 W best.nr. 015762):

Vinkla bort trådbygeln på baksidan av modulen, öppna locket och byt ut soffittenlampan. Häng i hållarbygeln på baksidan av modulen igen efter stängning av locket.

Text på knappmodulerna resp. infomodulerna

25 Öppna knappmodul TM 611-... med en skruvsjeln och ta ur textfickan. För insättning av textfickan kläm under denna på ena sidan och stäng med lätt tryck.

26 Informationsmodul IM 611-... lås upp snäppregeln vid sidan på randen

och ta ur textfickan. För insättning av textfickan kläm under denna på ena sidan och stäng med lätt tryck. Textinlagorna som är gjorda av speciellt vattenavvisande papper kan efterbeställas vid behov.

Utnyttja Siedle Textservice!

Vänligen begär underlag hos respektive Siedle-representant.

27 Förse namnskylten på brevinkastets lock med text

Skötselanvisningar

För att Siedle-porttelefonianläggningar ska hållas snygga rekommenderar vi en regelbunden rengöring med mild tvål. Torka därefter torrt med en mjuk trasa.

SSS SIEDLE

S. Siedle & Söhne
Telefon- und Telegrafengeräte OHG

Postfach 1155
78113 Furtwangen
Bregstraße 1
78120 Furtwangen

Telefon +49 7723 63-0
Telefax +49 7723 63-300
www.siedle.de
info@siedle.de

© 1998/08.12
Printed in Germany
Best. Nr. 0-1101/021493